

## 244X et 244OSX

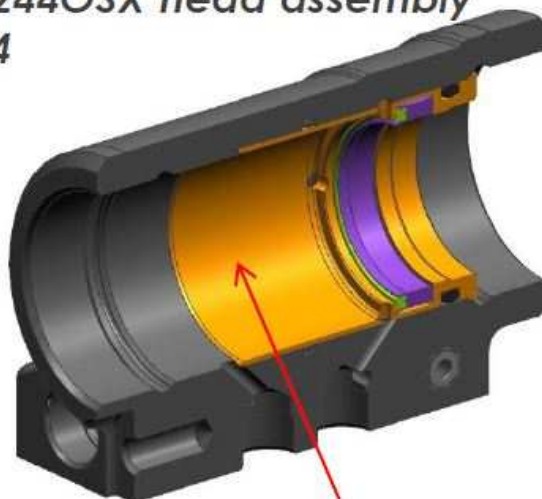
Les outils 244X et 244OSX remplacent les modèles 244 et 244OS.

La tête qui faisait office de cylindre dans les modèles 244 et 244OS devait être changée en cas d'usure ou rayure. Dans les nouveaux modèles ...X il y a une douille d'usure en inox ; il n'y a plus besoin de changer la tête, seulement la douille.

*244/244OS head assembly*  
125535



*244X/244OSX head assembly*  
130524



*Sleeve assembly - 130525*

MAJ : 02-18  
Vérif. : N.P.L  
Appr. : C . P

**Distribution OPINDUS**



Matériel conforme à la législation européenne

**OPINDUS** : 1, Rue Maurice Audibert 69800 SAINT PRIEST Tél : 04.78.21.73.14 - Fax : 04.78.21.73.01