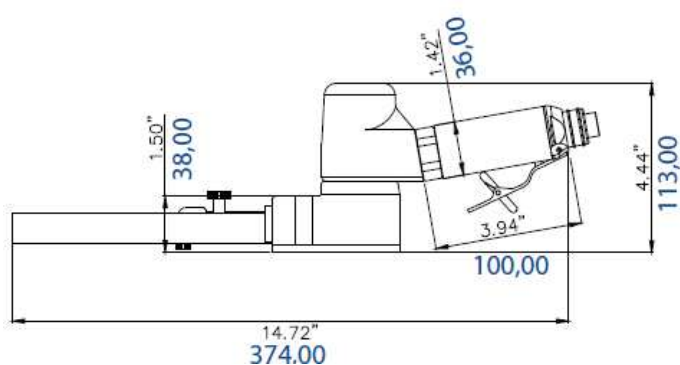






# BL 16L

## Ponceuse à bande



Modèle	BL16L
Vitesse (tr/min)	16 000
Puissance (hp)	0,50
Puissance (Watt)	370
Poids (Kg)	1,30
Poids (lb)	2,86
Consommation d'air (m3/min)	0,60
Consommation d'air (pi3/min)	21,19
Niveau sonore (dbA)	73
Type d'échappement	Avant
Type d'interrupteur	Gâchette de sécurité

MAJ : 03-17 Vérif. : N.P.L Appr. : C . P	<b>Distribution OPINDUS</b>	   
Matériel conforme à la législation européenne		
<b>OPINDUS</b> : 1, Rue Maurice Audibert 69800 SAINT PRIEST Tél : 04.78.21.73.14 - Fax : 04.78.21.73.01		