

BOULONNEUSES PNEUMATIQUES

Couples de 900 à 4100 N.m

Série B900



Les boulonneuses B900 ont une capacité de 900 N.m

Elles existent en versions 1 ou 2 sens de rotation, et avec 1 ou 4 couples pré-réglés.

Couples de 450 à 900 N.m

Vitesse à vide : 100 t/mn

Masse : de 6 à 7,7 kg

Série CP66



Cette nouvelle série de 3 boulonneuses intègre de nombreux avantages :

- Légèreté (par rapport au matériel existant)
- Robustesse (protection arrière, engrenages très robustes, moteur de clé à chocs)
- Précision $\pm 5\%$ avec le module de régulation pneumatique
- Double sens de rotation

MAJ : 02.08
Vérif. : N.P.L
Appr. : C . P

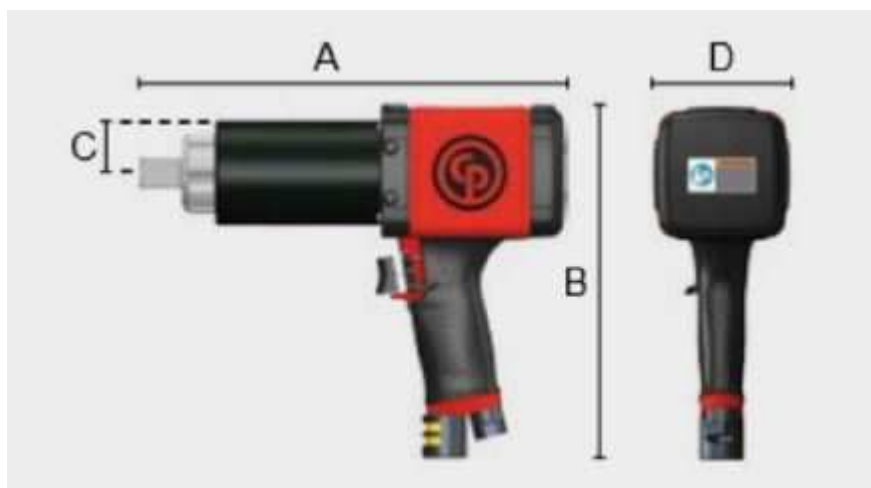
Distribution OPINDUS



Matériel conforme à la D.E 89/392/CEE, aux Normes EN292-1 et 2, EN294

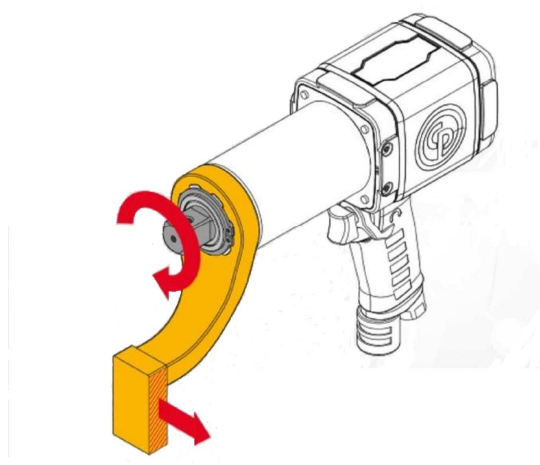
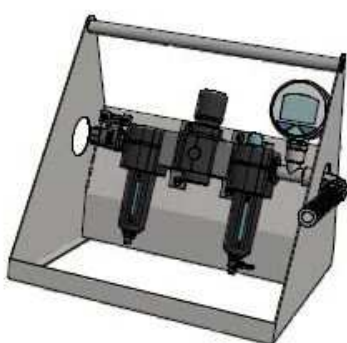
OPINDUS : 1, Rue Maurice Audibert 69800 SAINT PRIEST Tél : 04.78.21.73.14 - Fax : 04.78.21.73.01





Modèle	Carré	Vitesse A vide t/mn	Couple 1,5 bar N.m	Couple 6,3 bar N.m	Masse sans bras	Masse avec bras	Niveau sonore dB(A)	Raccord admission	Niveau vibrations m/s ²
CP6613	¾"	20	320	1300	3,7 kg	4,4 kg	90	3/8	< 2,5
CP6626	1"	10	700	2600	5,1 kg	6,5 kg	90	3/8	< 2,5
CP6641	1"	10	1000	4100	8,8 kg	10,8 kg	90	3/8	< 2,5



Modèle	A (mm)	B (mm)	C (mm)	D
CP6613	254	212	32	72
CP6626	300	212	34	72
CP6641	361	228	40	100

Module de régulation pneumatique



MAJ : 02.08 Vérif. : N.P.L Appr. : C . P	Distribution OPINDUS	   
Matériel conforme à la D.E 89/392/CEE, aux Normes EN292-1 et 2, EN294		
OPINDUS : 1, Rue Maurice Audibert 69800 SAINT PRIEST Tél : 04.78.21.73.14 - Fax : 04.78.21.73.01		