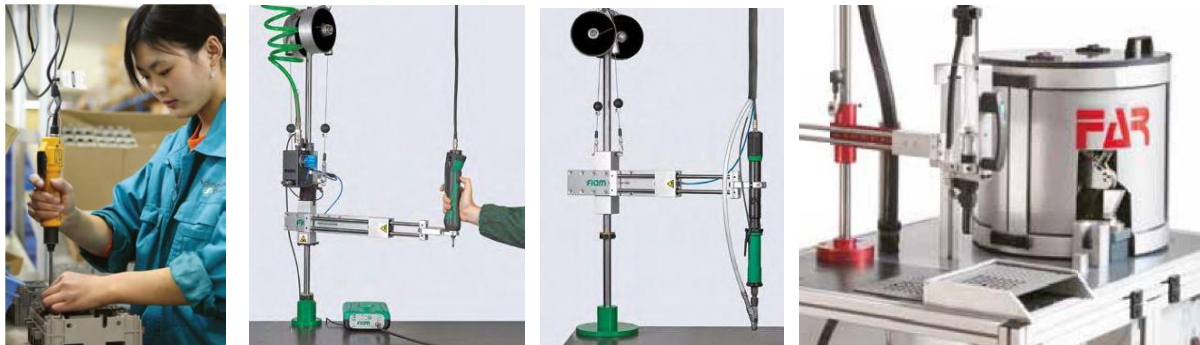


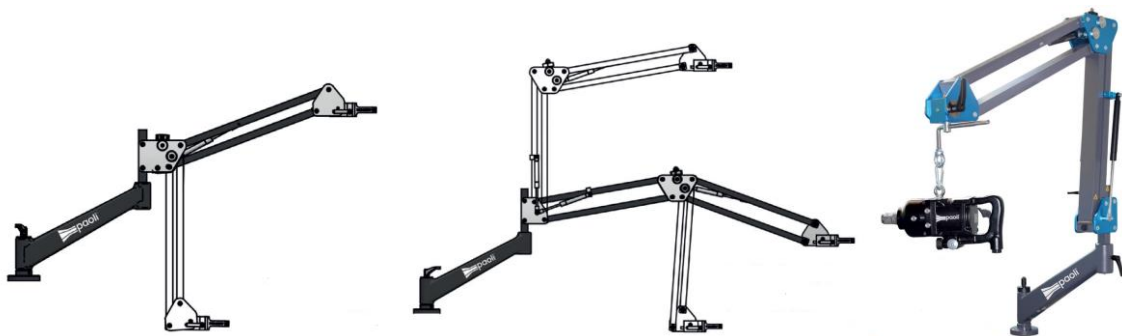
BRAS D'EQUILIBRAGE

En complément des équilibreurs, les bras d'équilibrage sont utilisés au poste de travail. Ils sont :

- soit à déplacement cartésien pour les outils légers (en vissage ou rivetage) et petits déplacements



- soit à bras articulés avec 2, ou 3 articulations pour les outils plus lourds avec des déplacements plus importants.



Rayon d'action 1300 à 1900 mm. Masse de l'outil jusqu'à 40 kg.

Couple de réaction jusqu'à 500 N.m. Porte-outils orientables.

Pour vous aider : consultez OPINDUS



MAJ : 02-18
Vérif. : N.P.L
Appr. : C . P

Distribution OPINDUS



Matériel conforme à la législation européenne

OPINDUS : 1, Rue Maurice Audibert 69800 SAINT PRIEST Tél : 04.78.21.73.14 - Fax : 04.78.21.73.01