

CLES HYDRAULIQUES



Les clés hydrauliques existent en version carré d'entraînement ou cassette.

Le couple est réglable et proportionnel à la pression d'huile.

Pour la définition d'un outil, définir la plage de couples, le carré d'entraînement ou la ou les cassettes nécessaires, sélectionner la bonne centrale hydraulique, et les accessoires (bras ou toc de réaction, contre clé de serrage, ...).



MAJ : 02.08
Vérif. : N.P.L
Appr. : C . P

Distribution OPINDUS



Matériel conforme à la D.E 89/392/CEE, aux Normes EN292-1 et 2, EN294

OPINDUS : 1, Rue Maurice Audibert 69800 SAINT PRIEST Tél : 04.78.21.73.14 - Fax : 04.78.21.73.01

Les tableaux ci-dessous vous aideront à faire votre sélection en fonction du couple et de la taille hexagonale requis pour votre application

TABLEAU DE COUPLES DES CYLINDRES LP

LP	MODÈLE	COUPLE	ft.lbs	288	604	1076	1711	2340	3178	6269	8806	7126	14728	31788	43000	POIDS NET	
			Nm	388	813	1458	2320	3200	4308	7118	8382	9882	18678	43088	48308	lb	kg
	LP2															3,45	1,56
	LP4															5,8	2,63
	LP8															10,2	4,62
	LP16															15,5	7,03
	LP32															18	8,16
	LP48															19,4	8,8

TABLEAU DE SORTIES HEXAGONALES DES CASSETTES LP

CASSETTE	MODÈLE	SORTIE HEXA	lit.	3/4"	7/8"	1-1/8"	1-3/8"	2-3/16"	2-3/8"	3-1/8"	4-1/8"	5"	6-1/8"	POIDS NET	
			mm	19	22	32	41	58	80	80	115	127	155	lb	kg
	2LPXX-YYY													2,20 - 3,50	1,00 - 1,58
	4LPXX-YYY													5,25 - 7,50	2,38 - 3,40
	8LPXX-YYY													11,40 - 14,10	5,17 - 6,38
	16LPXX-YYY													19,70 - 27,60	8,93 - 12,51
	32LPXX-YYY													32,00 - 89,00	14,50 - 44,90
	48LPXX-YYY													35,00 - 89,00	15,87 - 44,90

TABLEAU DE COUPLES DE LA GAMME T

T series	MODÈLE	SORTIE	COUPLE	ft.lbs	187	488	816	1168	1304	1802	2971	3728	3800	4760	5300	7818	10388	22294	POIDS NET	
				Nm	267	656	1108	1634	1787	2264	4028	6662	7801	10832	7182	10683	14048	30188	lb	kg
	T1	3/2"																	5	2,7
	T3	1"																	10	4,54
	T5	1-5/8"																	17	7,71
	T8	1-5/8"																	25	11,34
	T10	1-5/8"																	30	13,61
	T25	2-5/8"																	70	31,75

POMPES

RECOMMANDATIONS POUR UN USAGE OPTIMAL

GAMME EXE													
		T1	T3	T5	T8	T10	T25	LP2	LP4	LP8	LP16	LP32	LP48
	EXE-MINI	✓	✓					✓	✓				
	EXE-MAX	✓	✓	✓	✓	✓		✓	✓	✓	✓		
	EXE-MAX SUPER	✓	✓	✓	✓	✓	✓	✓	✓	✓	✓	✓	✓

GAMME EXA													
		T1	T3	T5	T8	T10	T25	LP2	LP4	LP8	LP16	LP32	LP48
	EXA-MINI	✓	✓					✓	✓				
	EXA-MAX	✓	✓	✓	✓	✓	✓	✓	✓	✓	✓	✓	✓

MAJ : 02.08
Vérif. : N.P.L
Appr. : C . P

Distribution OPINDUS



Matériel conforme à la D.E 89/392/CEE, aux Normes EN292-1 et 2, EN294

OPINDUS : 1, Rue Maurice Audibert 69800 SAINT PRIEST Tél : 04.78.21.73.14 - Fax : 04.78.21.73.01

GAMME T :

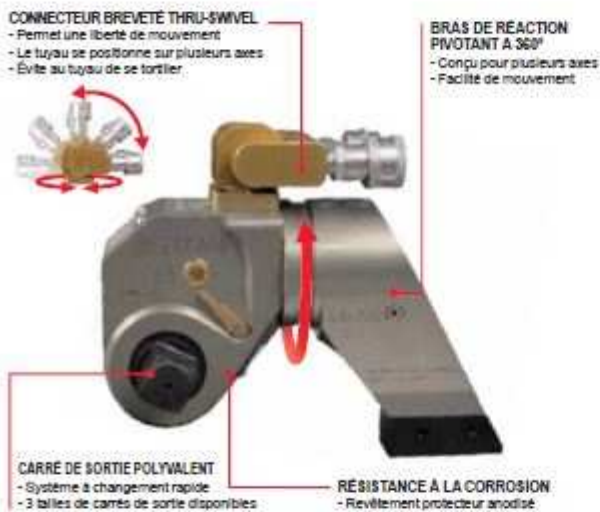
Clés Hydrauliques Dynamométriques à entraînement direct

Votre application de serrage industriel requiert une clé dynamométrique hydraulique assez puissante pour délivrer une performance précise et constante, même dans les conditions les plus difficiles. Les clés dynamométriques hydrauliques TITAN de la gamme T sont conçues pour être plus résistantes et plus durables que n'importe quel produit similaire sur le marché.

Les clés dynamométrique Titan de la gamme T sont puissantes, précises, robustes et efficaces. Chaque clé dynamométrique hydraulique Titan est testée en charge et ensuite calibrée. Chacune est livrée avec un certificat de calibration et de traçabilité NIST (Institut National des Normes et de la Technologie américain). Tous nos équipements de test détiennent un certificat de calibration délivré par le Laboratoire d'Accréditation indépendant NVLAP.

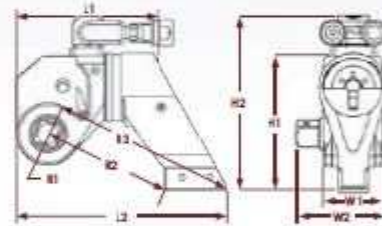
Avantages de la gamme T

- Connecteur breveté thru-swivel
- Permet une liberté de mouvement
- Bras de réaction pivotant à 360°
- Excellent rapport poids/puissance



Dimensions de la gamme T

MODÈLE	DIMENSIONS																	
	L1		L2		H1		H2		R1		R2		R3		W1		W2	
	in	mm	in	mm	in	mm	in	mm	in	mm	in	mm	in	mm	in	mm	in	mm
T1	4.79	121.7	7.32	187.3	4.39	111.5	5.69	144.1	1.03	26.2	4.41	112	6.29	160	3.94	91.9	2.95	74.9
T3	6.24	158.5	9.26	235.2	5.99	151.1	7.44	189	1.37	34.8	5.77	146.6	8.26	209.8	2.63	66.8	3.89	98.8
T5	7.48	190.2	11.15	283.2	7.07	179.6	8.91	226.8	1.89	47.9	6.82	173.2	9.32	237	3.15	80	4.97	126.2
T8	8.36	212.3	12.58	319.5	8.06	205.2	9.92	249.8	1.97	47.5	7.72	196.1	11.19	284.2	3.58	90.9	5.4	137.2
T10	9.17	232.9	13.89	352.8	8.97	227.8	10.71	272	2.06	52.1	8.82	218.9	12.39	314.7	3.95	100.3	5.94	149.3
T25	12.52	318	18.97	477.7	11.95	303.9	13.69	347.7	2.77	70.4	11.4	291.1	16.52	419.6	5.25	133.4	7.95	199.4



T series

DES SOLUTIONS DE SERRAGE INCOMPARABLES ROBUSTE, PUISSANTE ET PRÉCISE



CARACTÉRISTIQUES

- Précision de couple certifiée à plus ou moins 3%
- Mécanisme de rochet solide qui permet la répétabilité
- Fabriquée avec les matériaux de type aéronautique de qualité supérieure pour une force et une durabilité à toute épreuve (AQ Grade 7075-T6 Light Alloy)
- Le système unique à Titan de contrôle de la course du piston évite de l'endommager en cas de sollicitation prolongée
- Revêtement protecteur anodisé
- Conception exclusive de la tête de la clé en une seule pièce pour une précision et une longévité optimale
- Fabriquée selon les normes ISO 9001/AS9100C:2009

MODÈLE	RÉFÉRENCE	CARRÉ DE SORTIE	CARRÉ DE SORTIE EN OPTION	COUPLE		POIDS NET (BRAS DE RÉACTION INCLUS)		PRÉCISION	TAILLES DE SORTIES HEXAGONALES EN OPTION	
				ft.lb.		lbs	kg		in	mm
				min - max	min - max	min	max		in	mm
T1	816 166 0010	3/4"	1/2 & 1	197 - 1304	267 - 1767	5	2.27	± 3%	3/8" to 1"	9 to 26
T3	816 166 0020	1"	3/4 & 1 1/2	468 - 2971	635 - 4026	10	4.54	± 3%	5/8" to 1-1/4"	16 to 32
T5	816 166 0030	1-1/2"	1 & 2 1/2	815 - 5300	1107 - 7182	17	7.71	± 3%	1 to 1-1/2"	26 to 38
T8	816 166 0040	1-1/2"	1 & 2 1/2	1168 - 7818	1584 - 10593	25	11.34	± 3%	1-1/8" to 1-3/4"	28 to 45
T10	816 166 0060	1-1/2"	1 & 2 1/2	1662 - 10368	2254 - 14049	30	13.61	± 3%	1-1/4" to 2"	32 to 51
T25	816 166 0080	2-1/2"	1 1/2 & 3 1/2	3726 - 22264	5052 - 30168	70	31.75	± 3%	1-5/8" to 2-1/4"	41 to 57

MAJ : 02.08 Vérif. : N.P.L Appr. : C . P	Distribution OPINDUS	
Matériel conforme à la D.E 89/392/CEE, aux Normes EN292-1 et 2, EN294		
OPINDUS : 1, Rue Maurice Audibert 69800 SAINT PRIEST Tél : 04.78.21.73.14 - Fax : 04.78.21.73.01		



LP series

**DES SOLUTIONS
DE SERRAGE
INCOMPARABLES
COMPACTES,
POLYVALENTES
ET PUISSANTES**



CARACTÉRISTIQUES

- Précision de couple certifié à plus ou moins 3%
- Le design de la roue à rochet à denture spéciale Titan répartit uniformément la pression, ce qui permet d'optimiser la zone de contact et la force pour un travail toujours efficace
- Fabriquée avec des matériaux de type aéronautique de qualité supérieure pour une force et une durabilité à toute épreuve (alliage d'acier AISI 4340)
- Profil fin et plat pour les applications les plus difficiles d'accès



Modèle LP SuperThin®

Clé dynamométrique hydraulique extra plate, voir détails page 43

Gamme LP : Les Clés Dynamométriques Hydrauliques Compacts

La clé dynamométrique hydraulique gamme LP de Titan est particulièrement adaptée aux applications de serrage qui requièrent beaucoup de puissance dans un espace réduit. Avec sa denture spéciale qui répartit la pression uniformément et permet d'optimiser la zone de contact et la force pour un travail toujours efficace, la gamme de clés dynamométriques LP est unique. Chaque clé dynamométrique hydraulique détient un certificat de calibration et de traçabilité NIST (Institut National des Normes et de la Technologie américain). Tous nos équipements de test détiennent un certificat de calibration délivré par le Laboratoire d'Accréditation indépendant NVLAP.

Avantages de la gamme LP

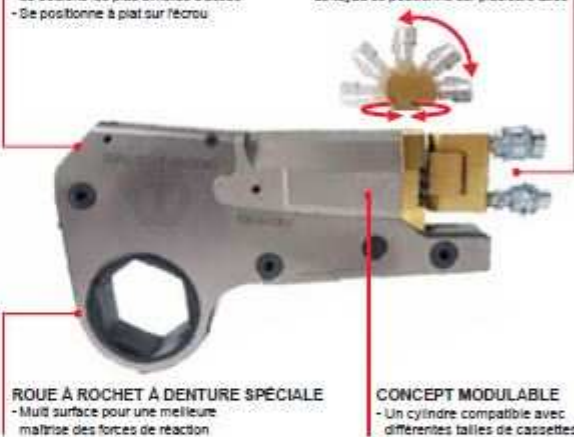
- Connecteur breveté Tru-Swivel : permet une liberté de mouvement, le tuyau se positionne sur plusieurs axes
- Design extra plat : facile à utiliser sur les modèles de boulons les plus difficiles d'accès
- Roue à rochet à denture spéciale
- Concept modulaire

DESIGN EXTRA PLAT

- Facile à utiliser sur les modèles de boulons les plus difficiles d'accès
- Se positionne à plat sur l'écrou

CONNECTEUR BREVETÉ THRU-SWIVEL

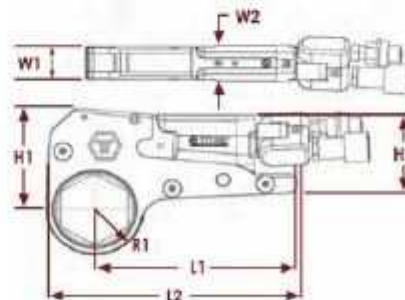
- Permet une liberté de mouvement
- Le tuyau se positionne sur plusieurs axes



- ROUE À ROCHET À DENTURE SPÉCIALE
- Multi surface pour une meilleure maîtrise des forces de réaction

- CONCEPT MODULABLE
- Un cylindre compatible avec différentes tailles de cassettes

Dimensions gammes LP et LP SuperThin®



MODÈLE	DIMENSIONS											
	L1		L2		H1		H2		W1		W2	
	in	mm	in	mm	in	mm	in	mm	in	mm	in	mm
2LP	7	177,8	8,9	226,1	3,86	98	3,45	87,6	1,25	31,8	1,25	31,8
4LP	8,41	213,6	10,7	271,8	4,77	121,2	3,78	96	1,62	41,1	1,75	44,5
8LP	11,31	287,3	14,27	362,5	6,16	156,5	6,05	153,7	2,1	53,3	2,1	53,3
18LP	14	355,6	17,95	455,9	7,25	184,2	8,5	215,9	2,35	59,7	2,45	62,2
32LP	16	406,4	19,25	489	10,5	266,7	10,9	276,9	2,55	64,8	2,8	71,1
48LP	16	406,4	19,25	489	10,5	266,7	10,9	276,9	2,55	64,8	3,1	78,7
4LPST SuperThin	8,41	213,6	10,7	271,8	4,77	121,2	3,78	96	1	25,4	1,75	44,5

MAJ : 02.08
Vérif. : N.P.L
Appr. : C . P

Distribution OPINDUS



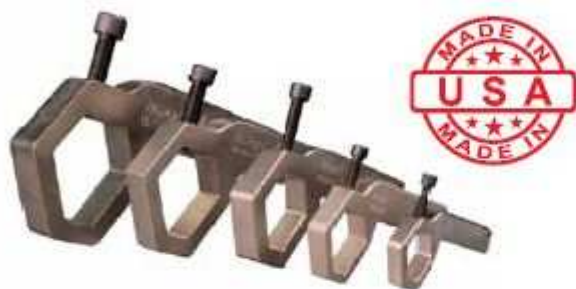
Matériel conforme à la D.E 89/392/CEE, aux Normes EN292-1 et 2, EN294

OPINDUS : 1, Rue Maurice Audibert 69800 SAINT PRIEST Tél : 04.78.21.73.14 - Fax : 04.78.21.73.01

Contre clés de serrage TRI-HOLD®

Oubliez les autres, choisissez les contre clés TRI-HOLD : un outil, plusieurs tailles d'écrous. Grâce à son design breveté, la contre clé Titan est plus résistante, plus adaptable qu'aucun autre outil disponible sur le marché. Aucune pièce n'est amovible pour assurer une durabilité optimale et une facilité d'utilisation. La charge est retenue par les trois côtés plats du triangle.

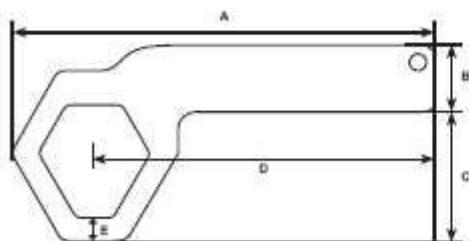
Ces côtés sont bien plus résistants que sur une clé hexagonale normale. Une vis ajustable retient le 3ème côté et sécurise le serrage d'écrous en mains libres. La vis se desserre facilement ce qui permet de l'enlever sans forcer ni changer d'écrous. L'épaisseur des côtés du TRI-HOLD reste inchangée et permet toujours de travailler dans des espaces confinés avec l'assurance de sa solidité et robustesse. Un seul outil vous permet de traiter plusieurs tailles d'écrous, c'est économique et efficace en terme de temps.



Avantages de TRI-HOLD®

- Utilisation sécurisée, utilisation en mains libres
- Conception renforcée
- Utilisable sur des boulons en système impérial et métrique
- Résistance à la corrosion

Dimensions TRI-HOLD®



MODÈLE	RÉFÉRENCE	PLAGE DE TAILLE D'ÉCROU		DIMENSIONS									
		in	mm	A		B		C		D		E	
TTH-1A	816 812 2500	1 to 1-5/8	26 to 41	7,4	188	1,18	30	2,34	59,4	6,03	153,2	0,39	9,9
TTH-2A	816 812 2510	1-3/8 to 2-1/16	36 to 55	9,19	233,4	1,68	42,7	2,99	75,9	7,52	191	0,39	9,9
TTH-3A	816 812 2520	1-3/4 to 2-11/16	44 to 69	12,23	310,6	1,97	50	3,78	96	9,65	250,2	0,75	19,1
TTH-4A	816 812 2530	2-1/16 to 3-3/8	54 to 86	15,12	384	2,46	62,5	4,6	116,8	12,24	310,9	0,81	20,6
TTH-5A	816 812 2540	2-11/16 to 4-3/16	68 to 107	18,26	463,8	3,06	77,7	5,71	145	14,73	374,1	1	25,4

TRI-HOLD



**POLYVALENTE,
DURABLE ET
SÛRE**



CARACTÉRISTIQUES

- Fabriquée aux Etats-Unis
- Un outil pour plusieurs tailles de boulons
- Vis ajustable pour une utilisation en mains libres
- Revêtement en nickel anti-statique
- Un design unique et breveté



MAJ : 02.08
Vérif. : N.P.L
Appr. : C . P

Distribution OPINDUS



Matériel conforme à la D.E 89/392/CEE, aux Normes EN292-1 et 2, EN294

OPINDUS : 1, Rue Maurice Audibert 69800 SAINT PRIEST Tél : 04.78.21.73.14 - Fax : 04.78.21.73.01

POMPES ÉLECTRIQUES



EXE-MINI



EXE-MAX



EXE-MAX SUPER

EXE SERIES

Gamme EXPRESS - EXE

Pompes Hydrauliques / Électriques
pour Clés Dynamométriques

AVANTAGES

- Robuste, rapide et silencieuse

CARACTÉRISTIQUES

- Piston de 3 étages - plus rapide pour changer la pression
- Fonctionnement silencieux - faible niveau sonore
- Double graduation de la jauge (psi / bar)

PARTICULARITÉ DE LA EXE MINI

- Thermomètre intégré (°F / °C) pour contrôler la température de l'huile

PARTICULARITÉ DE LA EXE MAX

- Crochet de levage intégré pour une meilleure portabilité

EXE MAX SUPER

- Refroidisseur d'huile intégré, stabilise la viscosité de l'huile, augmente sa durée de vie et réduit l'usure de la pompe
- Armature en acier ultra solide pour une meilleure durabilité de la pompe et stabilité sur sol meuble ou inégal

EXE MAX et EXE MAX Super
sont disponibles en 2 versions :



Sortie 1 outil



Sortie 4 outils

EXE MODÈLE		SORTIE OUTIL	SOURCE (V)	FRE- QUENCE (Hz)	PURSANCE		DÉBIT D'HUILE MAXIMUM						POIDS À VIDE		DIMENSIONS (L X W X H)			ARMATURE	CRO- CHET	REFRO- DISEUR D'HUILE	CAPACITÉ HUILE L			
MODÈLE	RÉFÉRENCE				kg	hp	cc/min	L/min	cc/min	L/min	cc/min	L/min	cc/min	L/min	kg	kg	h					mm		
EXE-MINI-230SP1	816 166 0010	1	230	50/60	0.35	0.25	195	3.2	55	0.9	25	0.4	36.3	16.5	12.8	10.4	16.8	320	260	420	Petite	NON	NON	3
EXE-MINI-100SP1	816 166 0020	1	100	50/60	0.35	0.25	195	3.2	55	0.9	25	0.4	36.3	16.5	12.8	10.4	16.8	320	260	420	Petite	NON	NON	3
EXE-MINI-110SP1	816 166 0030	1	110/120	50/60	0.35	0.25	195	3.2	55	0.9	25	0.4	36.3	16.5	12.8	10.4	16.8	320	260	420	Petite	NON	NON	3
EXE-MINI-110SP1	816 166 0040	1	110	50	0.35	0.25	195	3.2	55	0.9	25	0.4	36.3	16.5	12.8	10.4	16.8	320	260	420	Petite	NON	NON	3
EXE-MAX-230-PPH1	816 166 0130	1	230	50/60	0.75	0.55	390	6.5	110	1.8	43	0.7	66	30	18	12	20	450	300	500	Complète	OUI	OUI	7.5
EXE-MAX-230-PPH4	816 166 0140	4	230	50/60	0.75	0.55	390	6.5	110	1.8	43	0.7	66	30	18	12	20	450	300	500	Complète	OUI	OUI	7.5
EXE-MAX-100-PPH1	816 166 0160	1	100	50/60	0.75	0.55	390	6.5	110	1.8	43	0.7	66	30	18	12	20	450	300	500	Complète	OUI	OUI	7.5
EXE-MAX-100-PPH4	816 166 0180	4	100	50/60	0.75	0.55	390	6.5	110	1.8	43	0.7	66	30	18	12	20	450	300	500	Complète	OUI	OUI	7.5
EXE-MAX-110-PPH1	816 166 0170	1	110/120	50/60	0.75	0.55	390	6.5	110	1.8	43	0.7	66	30	18	12	20	450	300	500	Complète	OUI	OUI	7.5
EXE-MAX-110-PPH4	816 166 0180	4	110/120	50/60	0.75	0.55	390	6.5	110	1.8	43	0.7	66	30	18	12	20	450	300	500	Complète	OUI	OUI	7.5
EXE-MAX-110-PPH1	816 166 0190	1	110	50	0.75	0.55	390	6.5	110	1.8	43	0.7	66	30	18	12	20	450	300	500	Complète	OUI	OUI	7.5
EXE-MAX-110-PPH4	816 166 0200	4	110	50	0.75	0.55	390	6.5	110	1.8	43	0.7	66	30	18	12	20	450	300	500	Complète	OUI	OUI	7.5
EXE-MAXS-230-PP1	816 166 0210	1	230	50/60	1.5	1.1	510	8.5	180	3.4	80	1.3	72.6	33	18	12.4	18	450	310	450	Complète	NON	OUI	7.5
EXE-MAXS-230-PP4	816 166 0220	4	230	50/60	1.5	1.1	510	8.5	180	3.4	80	1.3	72.6	33	18	12.4	18	450	310	450	Complète	NON	OUI	7.5
EXE-MAXS-115-PP1	816 166 0230	1	110/120	50/60	1.5	1.1	510	8.5	180	3.4	80	1.3	72.6	33	18	12.4	18	450	310	450	Complète	NON	OUI	7.5
EXE-MAXS-115-PP4	816 166 0240	4	110/120	50/60	1.5	1.1	510	8.5	180	3.4	80	1.3	72.6	33	18	12.4	18	450	310	450	Complète	NON	OUI	7.5
EXE-MAXS-110-PP1	816 166 0250	1	110	50	1.5	1.1	510	8.5	180	3.4	80	1.3	72.6	33	18	12.4	18	450	310	450	Complète	NON	OUI	7.5
EXE-MAXS-110-PP4	816 166 0260	4	110	50	1.5	1.1	510	8.5	180	3.4	80	1.3	72.6	33	18	12.4	18	450	310	450	Complète	NON	OUI	7.5

MAJ : 02.08
Vérif. : N.P.L
Appr. : C . P

Distribution OPINDUS



Matériel conforme à la D.E 89/392/CEE, aux Normes EN292-1 et 2, EN294

OPINDUS : 1, Rue Maurice Audibert 69800 SAINT PRIEST Tél : 04.78.21.73.14 - Fax : 04.78.21.73.01

Gamme EXPRESS - EXA

Pompes Hydropneumatiques pour Clés
Dynamométriques

AVANTAGES

- Robuste, puissante et silencieuse

CARACTÉRISTIQUES

- Moteur pneumatique antiéchauffement
- Piston de 3 étages - plus rapide pour changer la pression
- Double graduation de la jauge (psi / bar)

PARTICULARITÉ DE LA EXA MINI

- Thermomètre intégré (°F / °C) pour contrôler la température de l'huile

PARTICULARITÉ DE LA EXA MAX

- Armature en acier ultra solide pour une meilleure durabilité de la pompe et stabilité sur sol meuble ou inégal

POMPES HYDROPNEUMATIQUES



EXA-MINI



EXA-MAX
SORTIE 1 OUTIL



EXA-MAX
SORTIE 4 OUTILS

EXA SERIES

EXA MODÈLE		SORTIE OUTIL	PUISSANCE			DÉBIT D'HUILE MAXIMUM						POIDS À VIDE		DIMENSIONS (L x W x H)			ARMATURE	CROCHET	REFROIDISSEUR D'HUILE	CAPACITÉ HUILE L		
MODÈLE	RÉFÉRENCE		HP	CV	KW	BASSE PESSURE		MOYENNE PESSURE		HAUTE PESSURE		kg	lb	mm								
					cc/battements	L/min	cc/battements	L/min	cc/battements	L/min												
EXAMINI-SF1	816 166 0280	1	1,55	1,12	275	4,5	96	1,4	32	0,5	41	19	12,2	11,5	16,5	310	292	420	Petite	NON	NON	3
EXAMAX-PF1	816 166 0280	1	3,8	2,8	460	7,5	153	2,5	55	0,9	66	30	20,5	13,8	20	521	351	506	Complete	NON	OUI	7,5
EXAMAX-PF4	816 166 0800	4	3,8	2,8	460	7,5	153	2,5	55	0,9	66	30	20,5	13,8	20	521	351	506	Complete	NON	OUI	7,5

MAJ : 02.08
Vérif. : N.P.L
Appr. : C . P

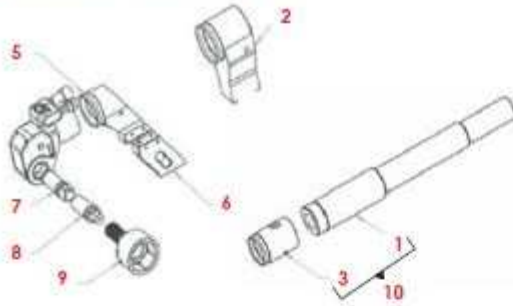
Distribution OPINDUS



Matériel conforme à la D.E 89/392/CEE, aux Normes EN292-1 et 2, EN294

OPINDUS : 1, Rue Maurice Audibert 69800 SAINT PRIEST Tél : 04.78.21.73.14 - Fax : 04.78.21.73.01

ACCESSOIRES GAMME T



MODELE	POS.	REF ACC.	DESCRIPTION	RÉFÉRENCE
T1	1	T1-ALCA	Bras de réaction allongé	816 812 8670
	2	T1-03-8TUBBY-A	Bras de réaction court	816 686 7230
	3	T1-ALCS-A	Bague d'adaptation en acier	816 648 2866
	5	T1-03A	Bras de réaction standard	816 388 9866
	6	T1-43-300-A	Toc allongé	816 686 7186
	10	T1-ALCA8	Bras et bague de réaction	816 812 8820
T3	1	T3-ALCA	Bras de réaction allongé	816 812 8680
	2	T3-03-8TUBBY-A	Bras de réaction court	816 686 7240
	3	T3-ALCS-A	Bague d'adaptation en acier	816 648 2886
	5	T3-03A	Bras de réaction standard	816 388 9886
	6	T3-43-300	Toc allongé	816 686 7186
	10	T3-ALCA8	Bras et bague de réaction	816 812 8830
T5	1	T5-ALCA	Bras de réaction allongé	816 812 8690
	2	T5-03-8TUBBY-A	Bras de réaction court	816 686 6310
	3	T5-ALCS-A	Bague d'adaptation en acier	816 648 2876
	5	T5-03A	Bras de réaction standard	816 388 9876
	6	T5-43-300	Toc allongé	816 686 7206
	10	T5-ALCA8	Bras et bague de réaction	816 812 8840
T8	1	T8-ALCA	Bras de réaction allongé	816 812 8390
	2	T8-03-8TUBBY-A	Bras de réaction court	816 686 7260
	3	T8-ALCS-A	Bague d'adaptation en acier	816 648 2846
	5	T8-03A	Bras de réaction standard	816 388 9886
	10	T8-ALCA8	Bras et bague de réaction	816 812 8400
	T10	1	T10-ALCSA	Bras de réaction allongé
2		T10-ALCS-A	Bague d'adaptation en acier	816 648 2886
5		T10-03A	Bras de réaction standard	816 388 9886
10		T10-ALCA8	Bras et bague de réaction	816 812 8860
T25	1	T25-ALCA	Bras de réaction allongé	816 812 8810
	2	T25-ALCS-A	Bague d'adaptation en acier	816 648 2886
	5	T25-03A	Bras de réaction standard	816 388 9816
	10	T25-ALCA8	Bras et bague de réaction	816 812 8860

ACCESSOIRES SUR DEMANDE

7	Carré de sortie en option (1 taille au-dessus ou en-dessous)
8	Sortie hexagonale
9	Sortie douille

DOUBLE TUYAU DE RACCORDEMENT EN ACIER

DESCRIPTION	TAILLE		RÉFÉRENCE
	ft	m	
10 ft / 3 m tuyau de raccordement acier	10	3	816 812 2420
15 ft / 4.5 m tuyau de raccordement acier	15	4.5	816 812 2430
20 ft / 6 m tuyau de raccordement acier	20	6	816 812 2440
25 ft / 7.5 m tuyau de raccordement acier	25	7.5	816 812 2460
30 ft / 9 m tuyau de raccordement acier	30	9	816 812 2480
40 ft / 12 m tuyau de raccordement acier	40	12	816 812 2470
50 ft / 15 m tuyau de raccordement acier	50	15	816 812 2480
100 ft / 30 m tuyau de raccordement acier	100	30	816 812 2480



ACCESSOIRES GAMME LP



MODELE	POS.	REF ACC.	DESCRIPTION	RÉFÉRENCE
LP2	1	LP2-ALC-A	Bras de réaction allongé	816 812 8470
	2	LP2-FF	Toc de réaction	816 812 8760
LP4	1	LP4-ALC-A	Bras de réaction allongé	816 812 8480
	2	LP4-FF	Toc de réaction	816 812 8780
LP6	1	LP6-ALC-A	Bras de réaction allongé	816 812 8490
	2	LP6-FF	Toc de réaction	816 812 8770
LP16	1	LP16-ALC-A	Bras de réaction allongé	816 812 8600
	2	LP16-FF	Toc de réaction	816 812 8780

ACCESSOIRES SUR DEMANDE

3	Insert de réduction
4	Adaptateur carré d'entraînement
5	Douille
6	Douille à créneaux
7	Adaptateur d'entraînement hexagonal

HUILE

DESCRIPTION	REFERENCE
Huile hydraulique CP (SL)	816 812 2800



MAJ : 02.08
Vérif. : N.P.L
Appr. : C . P

Distribution OPINDUS



Matériel conforme à la D.E 89/392/CEE, aux Normes EN292-1 et 2, EN294

OPINDUS : 1, Rue Maurice Audibert 69800 SAINT PRIEST Tél : 04.78.21.73.14 - Fax : 04.78.21.73.01