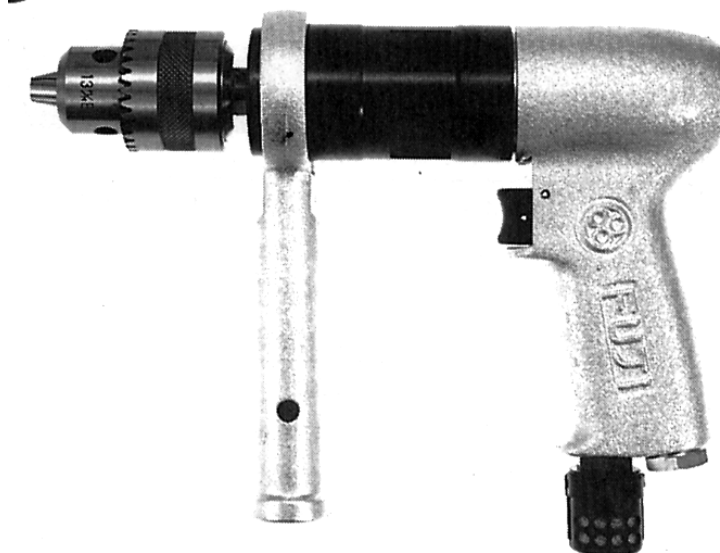






# PERCEUSE REVOLVER FRD 8PX.3



<b>MODELE</b>	:	<b>FRD 8PX.3</b>
<b>VITESSE A VIDE</b>	:	<b>900 tr/mn</b>
<b>CAPACITE DE MANDRIN</b>	:	<b>0 - 13 mm</b>
<b>MASSE</b>	:	<b>2,6 kg</b>
<b>LONGUEUR</b>	:	<b>240 mm</b>
<b>BROCHE FILETEE</b>	:	<b>1/2 – 20 filets</b>
<b>CONSOMMATION</b>	:	<b>500 l/mn</b>
<b>DIAMETRE INT. FLEXIBLE</b>	:	<b>10 mm</b>
<b>OPTION</b>	:	<b>MANDRIN CAPACITE 16 mm</b>

MAJ : 06.03 Vérif. : N.P.L Appr. : C . P	<b>Distribution OPINDUS</b>	   
Matériel conforme à la D.E 89/392/CEE, aux Normes EN292-1 et 2, EN294		
<b>OPINDUS</b> : 1, Rue Maurice Audibert 69800 SAINT PRIEST Tél : 04.78.21.73.14 - Fax : 04.78.21.73.01		