

Pose inserts KJ 44/LS Couse longue pour inserts « étoile »

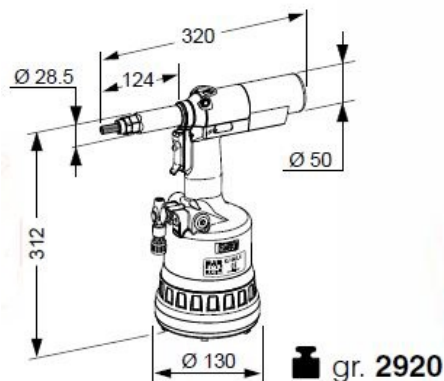


Capacité M4 à M8 pour écrous et goujons à sertir

Traction 19000 N

Course 16 mm

Outil spécifique lorsque la course de 7,5 mm des pose inserts standard est trop courte



Sur demande : accessoires cotes en pouce

MAJ : 05-17
Vérif. : N.P.L
Appr. : C . P

Distribution OPINDUS



Matériel conforme à la législation européenne

OPINDUS : 1, Rue Maurice Audibert 69800 SAINT PRIEST Tél : 04.78.21.73.14 - Fax : 04.78.21.73.01