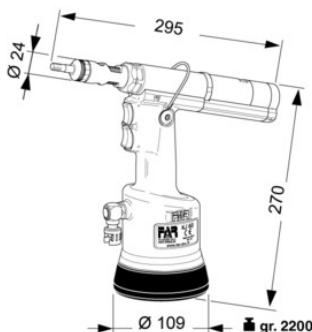


## Pose inserts KJ 60 et EXTRA KJ 60

Traction 13650 N

Course 7,5 mm



### Capacité

M	Aluminium	Acier	Acier inoxydable	Goujons à sertir
M3	•	•	•	
M4	•	•	•	
M5	•	•	•	•
M6	•	•	•	•
M8	•	•	•	•

L'outil KJ 45/S est livré avec les accessoires (mandrin et tête) pour un seul diamètre

L'extra KJ 45/S correspond au coffret comprenant l'outil KJ 45/S et les accessoires pour écrous à sertir de M3 à M8

MAJ : 04-17  
 Vérif. : N.P.L  
 Appr. : C . P

Distribution OPINDUS



Matériel conforme à la législation européenne

OPINDUS : 1, Rue Maurice Audibert 69800 SAINT PRIEST Tél : 04.78.21.73.14 - Fax : 04.78.21.73.01