

MEULEUSE DROITE LEGERE COURTE ECHAPPEMENT ARRIERE M 101CA



MODELE	:	M 101CA
VITESSE	:	18 000 tr/mn
PUISSANCE	:	0,5 kW
LONGUEUR	:	190 mm
DIAMETRE CORPS	:	40 mm
MASSE	:	0,7 kg
ECHAPPEMENT	:	Arrière
CONSOMMATION	:	400 l/mn
PINCE	:	Ø 6 mm standard Options : - Ø 8 mm, Ø 3 mm autres diamètres en stock - dispositif porte meule alésage 10 mm
UTILISATION	:	Fraises carbure Ø 16 mm maxi Meules sur tige Ø 40 mm maxi Roues à lamelles Ø 40 mm maxi Brosses spéciales haute vitesse Ø 60 mm maxi
RACCORD	:	1/4 GAZ Femelle
DIAMETRE INT. FLEXIBLE	:	10 mm
VIBRATIONS	:	< 2,5 m/s²

MAJ : 06.03
Vérif. : N.P.L
Appr. : C . P

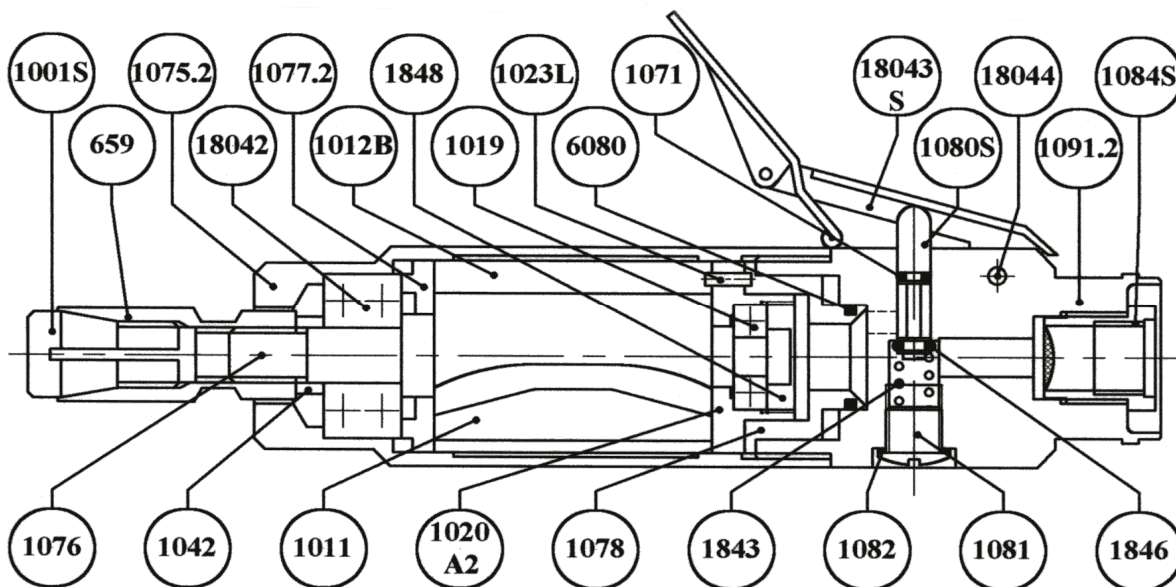
Fabrication française OUTIPERRET



Matériel conforme à la D.E 89/392/CEE, aux Normes EN292-1 et 2, EN294, EN68, NFE75199, NFE65130

OPINDUS : 1, Rue Maurice Audibert 69800 SAINT PRIEST Tél : 04.78.21.73.14 - Fax : 04.78.21.73.01

MEULEUSE DROITE LEGERE COURTE ECHAPPEMENT ARRIERE M 101CA



Ø	REFERENCE PINCE
3	1001 S - 3
6	1001 S - 6
6,35	1001 S - 6,35
8	1001 S - 8
Autre	sur demande

REFERENCE	NBRE	DESIGNATION
659	1	Nez porte pince
1001 S	1	Pince Ø 6 mm standard
1011	4	Palette
1012 B	1	Stator
1019	1	Roulement arrière
1020 A2	1	Flasque admission
1023 L	1	Goupille de position
1042	1	Entretoise
1071	1	Joint de soupape
1075.2	1	Corps
1076	1	Rotor
1077.2	1	Flasque avant Echap. arrière
1078	1	Séparateur

REFERENCE	NBRE	DESIGNATION
1080 S	1	Soupape admission
1081	1	Bouchon admission
1082	1	Joint de bouchon
1084 S	1	Raccord filtre femelle 1/4"
1091.2	1	Poignée admission
1843	1	Ressort de soupape
1846	1	Joint de siège
1848	1	Ecrou de roulement
6080	1	Joint de séparateur
18042	1	Roulement avant
18043 S	1	Gâchette de sécurité
18044	1	Axe de gâchette

MAJ : 06.03
Vérif. : N.P.L
Appr. : C . P

Fabrication française OUTIPERRET



Matériel conforme à la D.E 89/392/CEE, aux Normes EN292-1 et 2, EN294, EN68, NFE75199, NFE65130

OPINDUS : 1, Rue Maurice Audibert 69800 SAINT PRIEST Tél : 04.78.21.73.14 - Fax : 04.78.21.73.01