





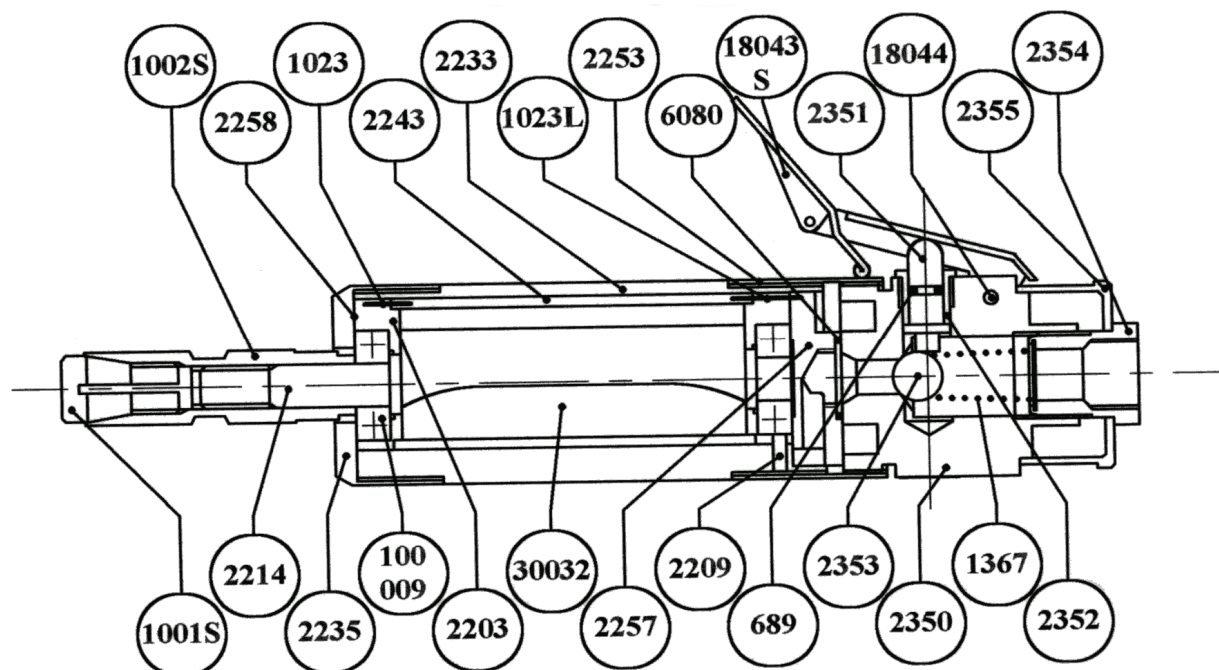
MEULEUSE DROITE LEGERE COURTE ECHAPPEMENT ARRIERE M 230-1C



MODELE	:	M 230-1C
VITESSE	:	15 000 tr/mn
PUISSANCE	:	0,9 kW
LONGUEUR	:	255 mm
DIAMETRE CORPS	:	47 mm
MASSE	:	1,3 kg
ECHAPPEMENT	:	Arrière
CONSOMMATION	:	700 l/mn
PINCE	:	Ø 6 mm standard Options : - Ø 8 mm, Ø 3 mm autres diamètres en stock - dispositif porte meule alésage 10 mm
UTILISATION	:	Fraises carbure Ø 25 mm maxi Meules sur tige Ø 50 mm maxi Roues à lamelles Ø 60 mm maxi Brosses spéciales haute vitesse Ø 60 mm maxi
RACCORD	:	3/8 GAZ Femelle
DIAMETRE INT. FLEXIBLE	:	13 mm
VIBRATIONS	:	< 2,5 m/s²

MAJ : 06.03 Vérif. : N.P.L Appr. : C . P	Fabrication française OUTIPERRET	   
Matériel conforme à la D.E 89/392/CEE, aux Normes EN292-1 et 2, EN294, EN68, NFE75199,NFE65130		
OPINDUS : 1, Rue Maurice Audibert 69800 SAINT PRIEST Tél : 04.78.21.73.14 - Fax : 04.78.21.73.01		

MEULEUSE DROITE LEGERE COURTE ECHAPPEMENT ARRIERE M 230-1C



REFERENCE	NBRE	DESIGNATION
689	1	Joint
1001 S	1	Pince Ø 6 mm standard
1002 S	1	Nez porte pince
1023	1	Goupille
1023 L	1	Goupille
1367	1	Ressort
2203	2	Flasque
2209	1	Goupille
2214	1	Rotor
2233	1	Corps
2235	1	Protecteur frontal
2243	1	Stator
2253	1	Bague

REFERENCE	NBRE	DESIGNATION
2257	1	Séparateur
2258	1	Joint
2350	1	Poignée
2351	1	Soupape
2352	1	Douille
2353	1	Bille
2354	1	Raccord filtre 3/8''G
2355	1	Silencieux
6080	1	Joint
18043 S	1	Gâchette de sécurité
18044	1	Axe de gâchette
30032	4	Palette
100009	2	Roulement

MAJ : 06.03
Vérif. : N.P.L
Appr. : C . P

Fabrication française OUTIPERRET



Matériel conforme à la D.E 89/392/CEE, aux Normes EN292-1 et 2, EN294, EN68, NFE75199,NFE65130

OPINDUS : 1, Rue Maurice Audibert 69800 SAINT PRIEST Tél : 04.78.21.73.14 - Fax : 04.78.21.73.01