

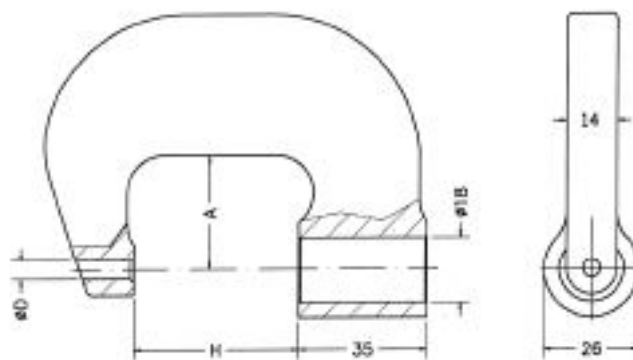
PINCE MANUELLE NZ 62



La pince NZ62 est nue, sans C (à définir et prévoir en complément).
 Ainsi, avec cette pince, le C n'est pas lié aux poignées, il peut se positionner sur 360°.

Course : 8 mm

Différents C pour la pince NZ62 :



Référence	A (mm)	H (mm)
417002	30	45
417007	40	45
417012	60	45
417052	40	70
417057	60	70
417062	100	70

MAJ : 02-18
 Vérif. : N.P.L
 Appr. : C . P

Distribution OPINDUS



Matériel conforme à la législation européenne

OPINDUS : 1, Rue Maurice Audibert 69800 SAINT PRIEST Tél : 04.78.21.73.14 - Fax : 04.78.21.73.01