

# PERFORATEUR PFF5



<b>MODELE</b>	:	<b>PFF5</b>
<b>MASSE</b>	:	<b>5 kg</b>
<b>EMMANCHEMENT</b>	:	<b>hexagonal 19 X 50 mm</b>
<b>CADENCE</b>	:	<b>2 800 coups/mn</b>
<b>LONGUEUR</b>	:	<b>385 mm</b>
<b>CONSOMMATION</b>	:	<b>480 l/mn</b>
<b>DIAMETRE FLEXIBLE</b>	:	<b>13 mm</b>
<b>PRESSION ACOUSTIQUE</b>	:	<b>95.7 Db</b>
<b>VIBRATIONS</b>	:	<b>9.3 ms<sup>2</sup></b>

MAJ : 06.03  
Vérif. : N.P.L  
Appr. : C . P

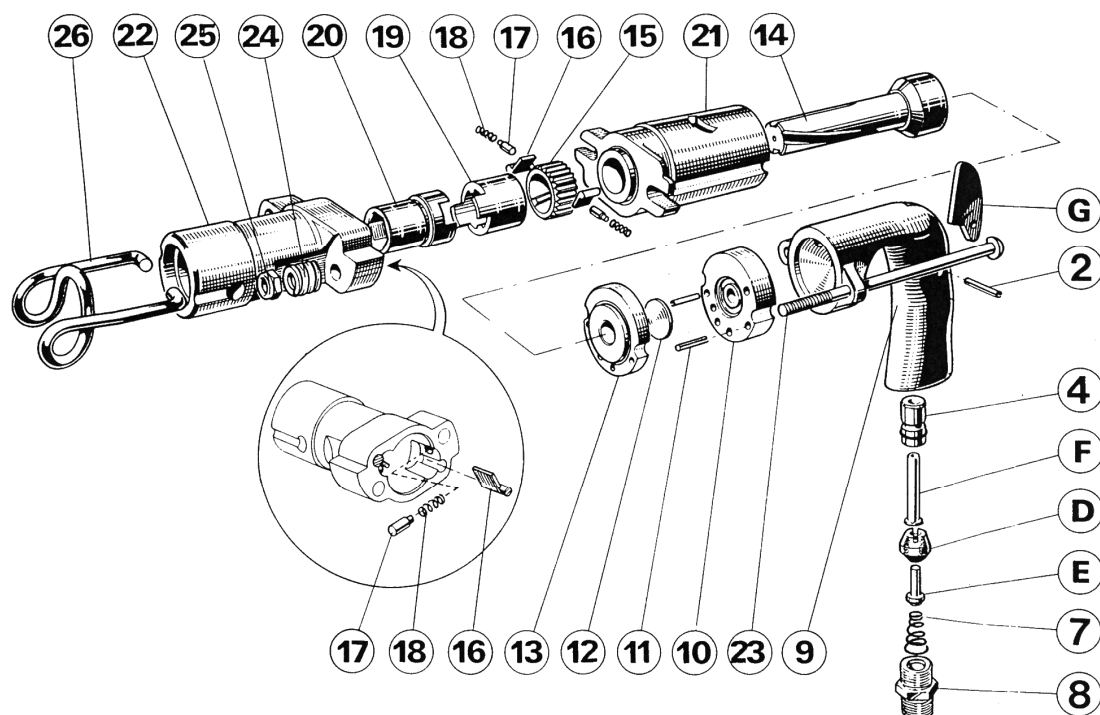
**Distribution OPINDUS**



Matériel conforme à la D.E 89/392/CEE, aux Normes EN292-1 et 2, EN294

**OPINDUS** : 1, Rue Maurice Audibert 69800 SAINT PRIEST Tél : 04.78.21.73.14 - Fax : 04.78.21.73.01

# PERFORATEUR PFF5



REFERENCE	NBRE	DESIGNATION	REFERENCE	NBRE	DESIGNATION
G	1	Gâchette	13	1	Siège inférieur
2	1	Axe de gâchette	14	1	Piston
4	1	Guide de poussoir	21	1	Cylindre guide
F	1	Poussoir	15	1	Rochet
D	1	Soupape plastique	16	2	Cliquet
E	1	Soupape acier	17	2	Poussoir
7	1	Ressort de soupape	18	2	Ressort de cliquet
8	1	Raccord filtre	19	1	Entraîneur
9	1	Poignée nue	20	1	Douille
A	1	Poignée complète	24	2	Ressort de boulon
23	2	Boulon d'assemblage	25	2	Ecrou d'assemblage
10	1	Siège supérieur	22	1	Avant-cylindre
11	2	Broche de centrage	26	1	Etrier de retenue
12	1	Pastille			

MAJ : 06.03  
Vérif. : N.P.L  
Appr. : C . P

**Distribution OPINDUS**



Matériel conforme à la D.E 89/392/CEE, aux Normes EN292-1 et 2, EN294

**OPINDUS** : 1, Rue Maurice Audibert 69800 SAINT PRIEST Tél : 04.78.21.73.14 - Fax : 04.78.21.73.01