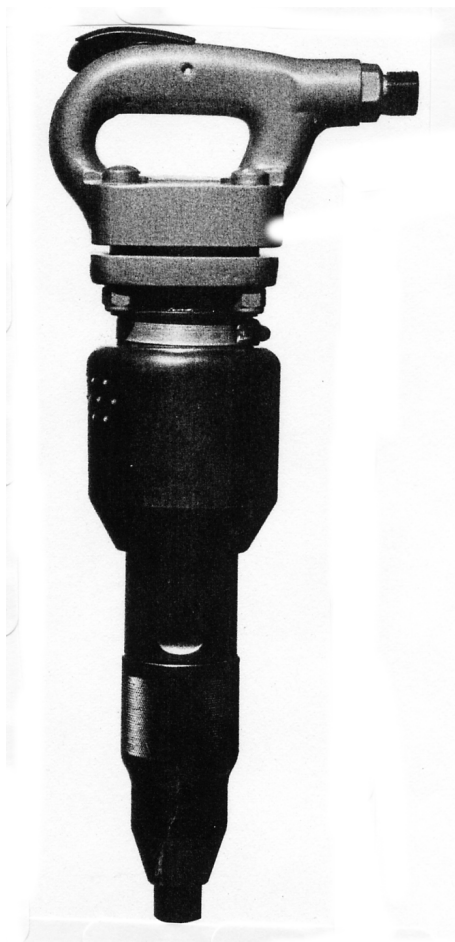






PIQUEUR PK 13S

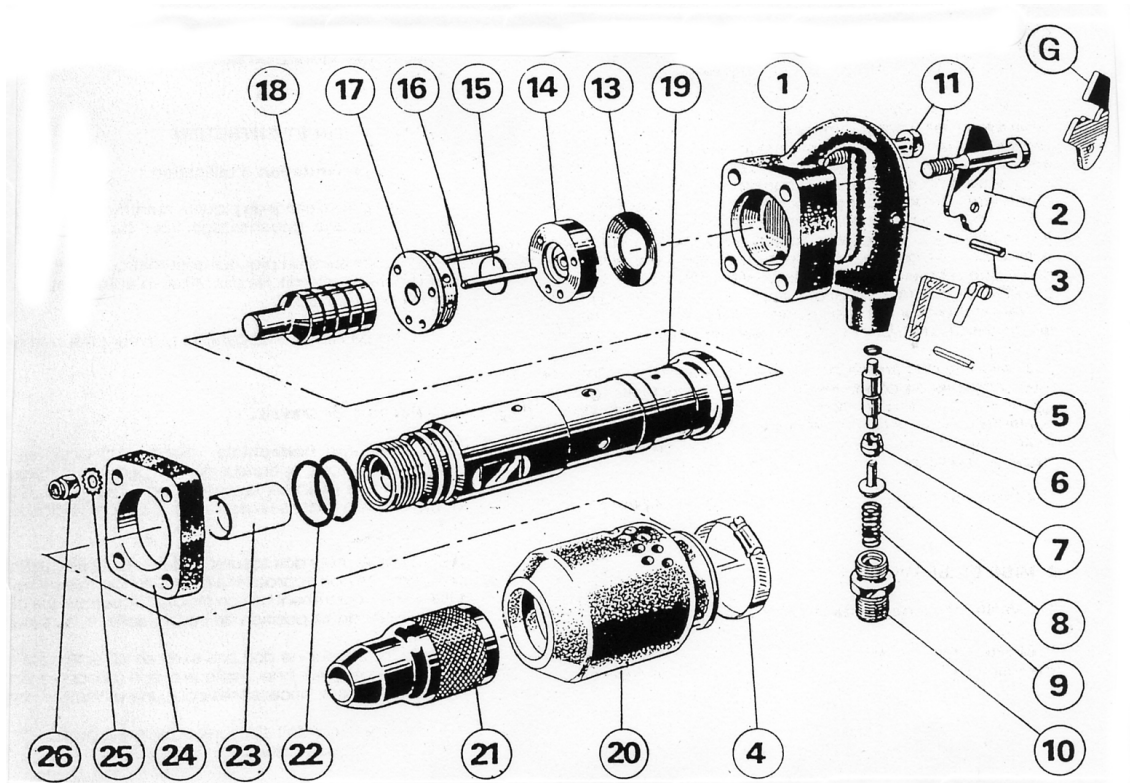
- TRES PUISSANT
- COMPACT
- BIEN EQUILIBRE



MODELE	:	PK 13S
MASSE	:	13,6 kg
EMMANCHEMENT	:	Cylindrique 26 x 70 mm
CADENCE	:	1 500 coups/mn
LONGUEUR	:	525 mm

MAJ : 10.02 Vérif. : N.P.L Appr. : C . P	Distribution OPINDUS	   
Matériel conforme à la D.E 89/392/CEE, aux Normes EN292-1 et 2, EN294		
OPINDUS : 1, Rue Maurice Audibert 69800 SAINT PRIEST Tél : 04.78.21.73.14 - Fax : 04.78.21.73.01		

PIQUEUR PK 13S



Repère	Référence	Désignation
1	50801	Poignée nue
2	50802	Gâchette ancienne
3	50803	Axe de gâchette
4	50618	Collier
5	50805	Joint de pousoir
6	50806	Poussoir
7	50106	Soupape plastique
8	50808	Soupape acier
9	50809	Ressort de soupape
10	50810	Raccord
11	50811	Boulon (4)
13	50813	Amortisseur
14	50814	Siège supérieur
15	50815	Pastille
16	50816	Broche de centrage (2)
17	50817	Siège inférieur

Repère	Référence	Désignation
18	50818	Piston
19	50819	Cylindre avec douille
20	50820	Silencieux
21	50821	Décaleur pic
22	50822	Frein de décaleur (2)
23	50823	Douille Ø 26 x 70
24	50824	Bride
25	50825	Rondelle (4)
26	50826	Ecrou (4)
G	50602	Gâchette de sécurité
-	50131	Verrou de sécurité
-	50132	Axe de verrou
-	50133	Ressort de verrou
-	50829	Poignée complète
-	50830	Défecteur acier
-	50831	Décaleur bêche

MAJ : 10.02
Vérif. : N.P.L
Appr. : C . P

Distribution OPINDUS



Matériel conforme à la D.E 89/392/CEE, aux Normes EN292-1 et 2, EN294

OPINDUS : 1, Rue Maurice Audibert 69800 SAINT PRIEST Tél : 04.78.21.73.14 - Fax : 04.78.21.73.01