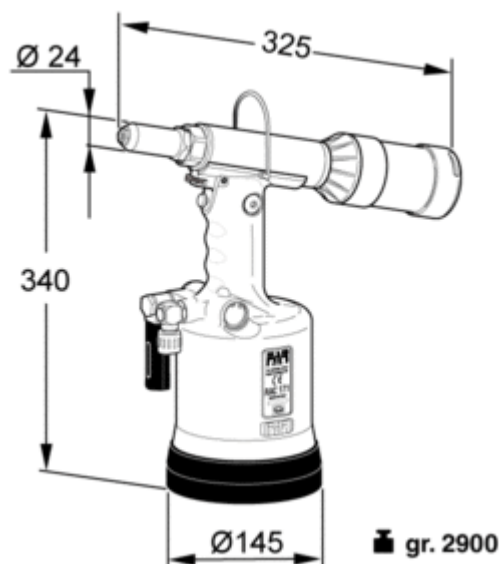


Outil de rivetage RAC 171

Capacité Ø 6,4 acier et inox ou Ø 7,8 alu

Traction 17270 N
Course 25,5 mm



Ø	Standard	Multifar	Multinox	Tamp	Tamp AP	Farbolt	X/S TRIFAR
2,4							
3							
3,2							
3,4							
4							
4,8	SI						
5,2							*
6							
6,4							
7,8	A						

*** X/S TRIFAR**
 COD. 71345652



A Al / Cu **S** Fe **I** Aisi304 / Aisi316 I+S+A

MAJ : 05-17
 Vérif. : N.P.L
 Appr. : C . P

Distribution OPINDUS



Matériel conforme à la législation européenne

OPINDUS : 1, Rue Maurice Audibert 69800 SAINT PRIEST Tél : 04.78.21.73.14 - Fax : 04.78.21.73.01