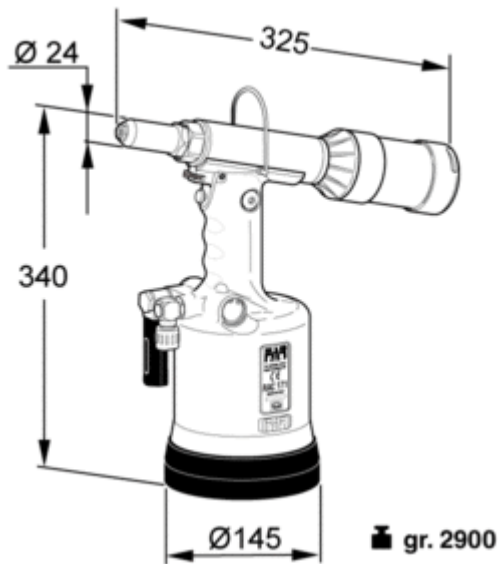


RAC 171

Riveteur



Ø	Rivets Standard	Rivets multi-serrage	Rivets aveugles avec clou cannelé		Type rivet	Ø	P mm	Etau	Buse		Cône	
			1	0,8								
4,8	•	•	•	•	Farbolt	4,8	0,8	713213		717016		711356
6	•		•	•		6,4	0,8			717015		
6,4	•		•	•	Tamp Multifar Inox	4,8	1	71345507		717004		710562
7,8	•		•	•		6	0,8	713213		717019		711356
					6,4	0,8						

Rivets standard Ø 4,8 à l'exclusion de l'aluminium. Rivets standard Ø 7,8 seulement en aluminium.

MAJ : 05-17
 Vérif. : N.P.L
 Appr. : C . P

Distribution OPINDUS



Matériel conforme à la législation européenne

OPINDUS : 1, Rue Maurice Audibert 69800 SAINT PRIEST Tél : 04.78.21.73.14 - Fax : 04.78.21.73.01