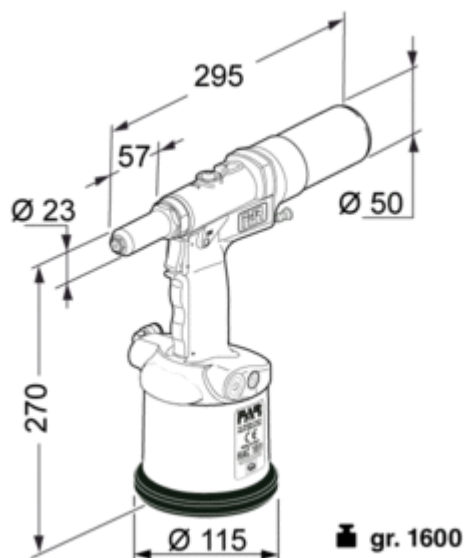





RAC 181

Riveteur



Ø	Rivets Standard	Rivets multi-serrage	Rivets aveugles avec clou cannelé		Type rivet	Ø	P mm	Etaux	Buse		Cône	
			P (mm)									
			1	0,8								
2,4	•				Tamp Multifar Inox 	3,2	1	71345507		717002		710859
3	•			4		1	717003					
3,2	•	•	•	4,8		1	717004					
4	•	•	•									
4,8	•	•	•									
6	•											

OUTIL A RIVETER OLEOPNEUMATIQUE

avec système de sécurité de la récupération du clou coupé, conçu pour la mise en pose de rivets aveugles standard 2,4 à 6 mm (Ø 6 en aluminium) et rivets aveugles hautes performances jusqu'au diamètre 4,8 mm

L'OUTIL A RIVETER

avec un poids de 1,6 kg, il est capable de fournir une force de 10600N avec une course de 20,5 mm. Léger et ergonomique, il est équipé d'une connexion à l'air comprimé sur les deux côtés.

MAJ : 05-17
 Vérif. : N.P.L
 Appr. : C . P

Distribution OPINDUS



Matériel conforme à la législation européenne

OPINDUS : 1, Rue Maurice Audibert 69800 SAINT PRIEST Tél : 04.78.21.73.14 - Fax : 04.78.21.73.01