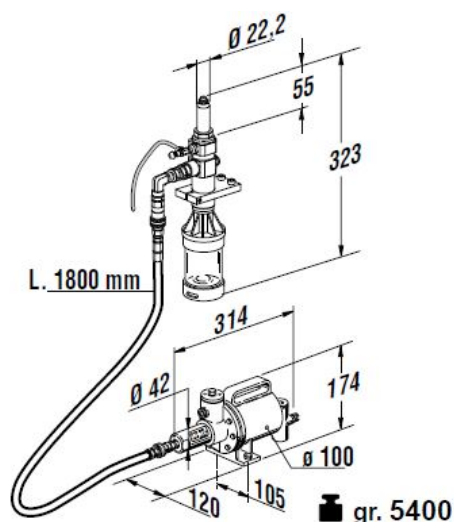


Unité de rivetage UBR-P

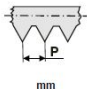




Capacité Ø 4,8 acier et inox ou Ø 6 alu pour montages de rivetage à poste fixe

Traction 12825 N
 Course 22,5 mm



Ø	Standard	Multifar	Multinox	Tamp	Tamp AP	Farbolt	X/S TRIFAR
2,4							
3							
3,2							
3,4							
4							
4,8						KIT	
5,2							*
6	A						
6,4							
7,8							

- A** Al / Cu
- S** Fe
- I** Aisi304 / Aisi316
- I+S+A

KIT FARBOLT COD. 7400090	Ø mm	C mm			
	4,8	3	0,8	7134576	717016
	4,8	2,9 - 3,1	0,8		717018

*** X/S TRIFAR
COD. 71345652**



MAJ : 05-17
 Vérif. : N.P.L
 Appr. : C . P

Distribution OPINDUS



Matériel conforme à la législation européenne

OPINDUS : 1, Rue Maurice Audibert 69800 SAINT PRIEST Tél : 04.78.21.73.14 - Fax : 04.78.21.73.01